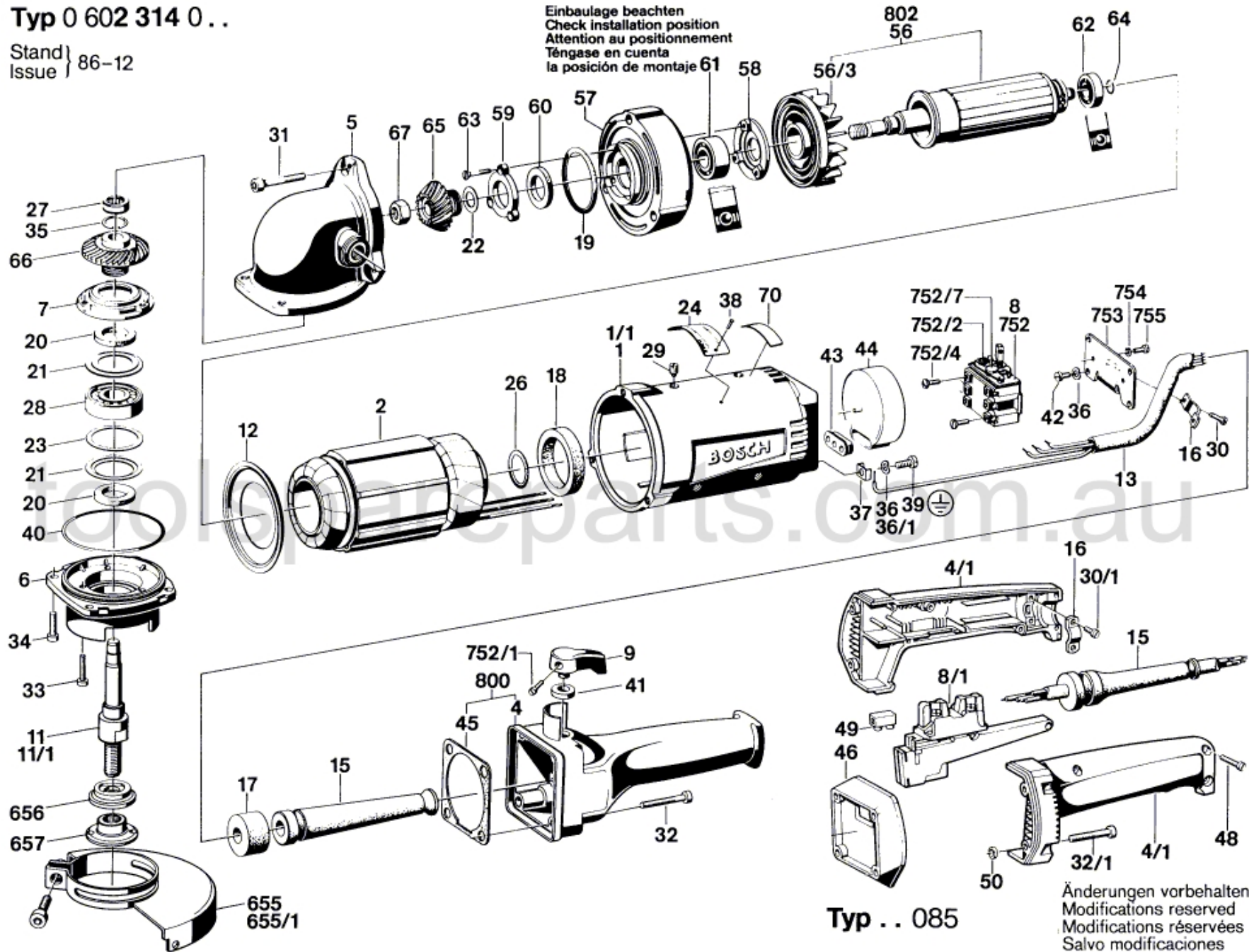


# Typ 0 602 314 0..

Stand }  
Issue } 86-12

Einbauage beachten  
Check installation position  
Attention au positionnement  
Téngase en cuenta  
la posición de montaje



Typ .. 085

Änderungen vorbehalten  
Modifications reserved  
Modifications réservées  
Salvo modificaciones